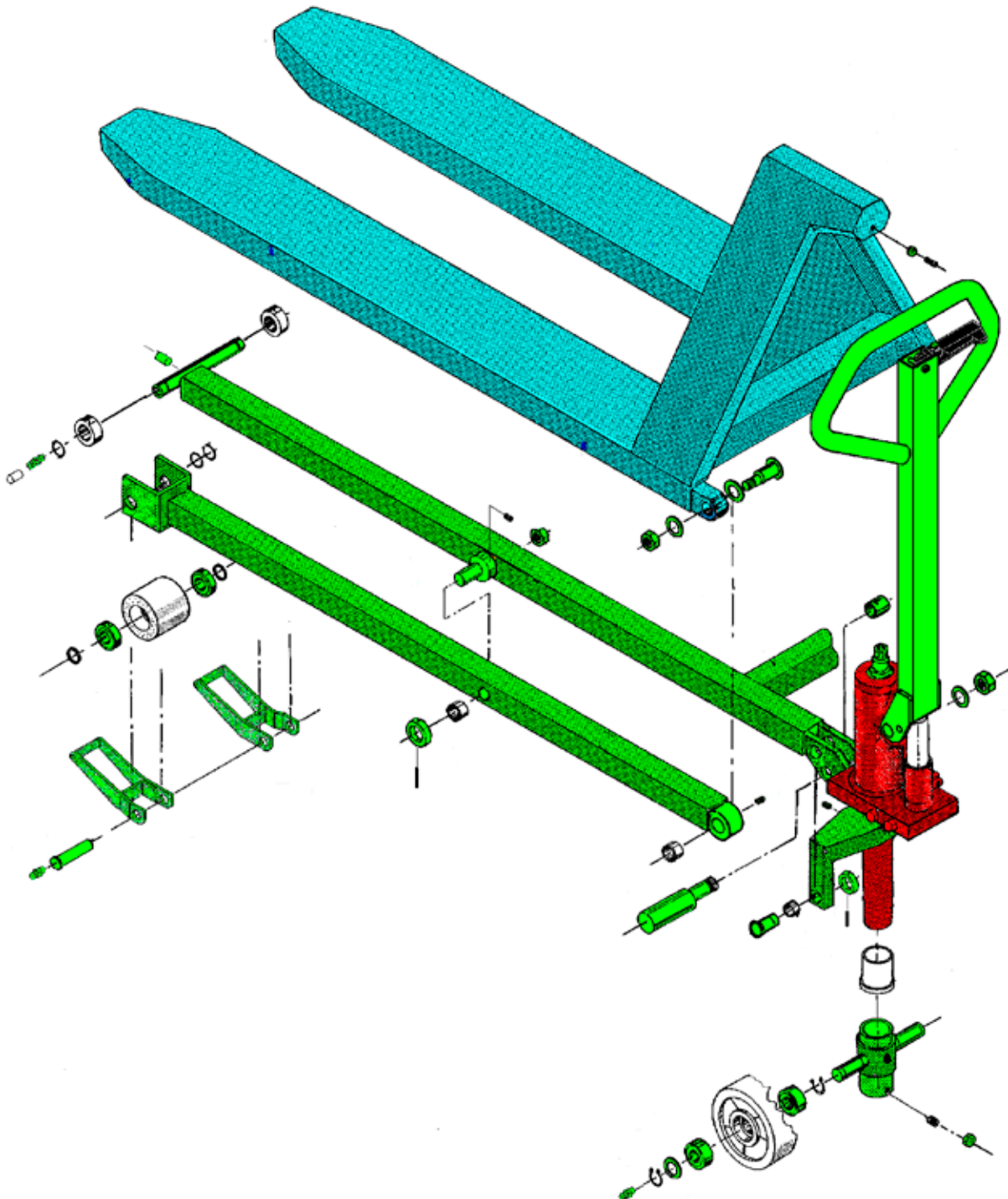


HL 1000 RF-PLUS

Syrefast stål	Acid-resistant steel	Säurebeständiger Stahl	Inox - Anti acides	EN 1.4404 (AISI 316L) EN 1.4460 (AISI 329)
Rustfrit stål	Stainless steel	Edelstahl	Inox	EN 1.4305 (AISI 303) EN 1.4301 (AISI 304)
Polymer plastbelægn.	Polymer plastic coating	PolymerKunststoffbeschicht.	Revêtement en plastique polymérisé	
Kromitære	Chromit-treated	Chromit-behandelt	Bi-chromatage	Chromit 3
Gummitætnede lejer	Rubber sealed bearings	Lager m/Gummidichtung	Roulements étanches	
Bronze	Bronze	Bronze	Bronze	
Malet 130-150 µm	Painted 130-150 µm	Gemalt 130-150 µm	Peinture 130-150 µm	



HL 1000 RF-PLUS

Syrefast stål	Acid-resistant steel	Säurebeständiger Stahl	Inox - Anti acides	EN 1.4404 (AISI 316L) EN 1.4460 (AISI 329)
Rustfrit stål	Stainless steel	Edelstahl	Inox	EN 1.4305 (AISI 303) EN 1.4301 (AISI 304)
Polymer plastbelægn.	Polymer plastic coating	PolymerKunststoffbeschicht.	Revêtement en plastique polymérisé	
Kromitære	Chromit-treated	Chromit-behandelt	Bi-chromatage	Chromit 3
Gummitætnede lejer	Rubber sealed bearings	Lager m/Gummidichtung	Roulements étanches	
Bronze	Bronze	Bronze	Bronze	
Malet 130-150 µm	Painted 130-150 µm	Gemalt 130-150 µm	Peinture 130-150 µm	

