

Ajansäästöä punnitsevalla haarukkavaunulla

Logitrans WSP 2000 on punnitseva haarukkavaunu, joten voit kuljettaa ja punnita taakan samalla kertaa. Ei siis enää ajantuhlausta ylimääräiseen kuljetteluun ja lastaamiseen! Suuritarkkuuksisena soveltuu punnitukseen varastoissa, sisääntulevien ja lähtevien kuormien painon tarkistuksiin jne.

Vaakavaunussa on neljä punnitusanturia sekä kiinteä hyvin suojattu näyttöyksikkö. Näytön käyttö on loogista ja käyttöasetukset ovat erittäin käyttäjäystävällisiä. Näyttöyksikön keskeisestä sijainnista johtuen arvojen luku on nopeaa ja helppoa.

Vaunun rakenne on vahva ja vankka ja sitä on helppo käyttää ja huoltaa.



Tekniset ominaisuudet

WSP 2200 – vaunussa on käyttäjäystävällinen teräskoteloitu näyttö.

Tietoja WSP 2200 - vaunusta

- Kuljetus-/ punnituskapasiteetti 2,200 kg
- Neljä punnitusanturia, IP68
- Anturien tarkkuus 99.95%
- Askelväli 1,0 kg
- Valaistu näyttö selkeillä 30 mm numeroilla
- Taaraus
- Lukumäärän lasku ja nollaus
- Usean punnituksen summatoiminto
- Jopa 250 käyttötuntia per latauskerta
- Akun varaustilan näyttö
- Luotettava haarukkavaunun rakenne
- Laskutoimintoa säädetään laskuventtiilillä
- Paineenalennusventtiili suojaamassa ylikuormitukselta
- Voitelunipat tärkeimmissä liikkuvissa kohdissa



WSP 2200 - vaakavaunu kuljettaa ja punnitsee samalla kertaa.



Ääni- tai valomerkki, kun haluttu paino saavutettu.



WSP 2200:ssa on taaraus-, laskenta- ja nollaustoiminnot.

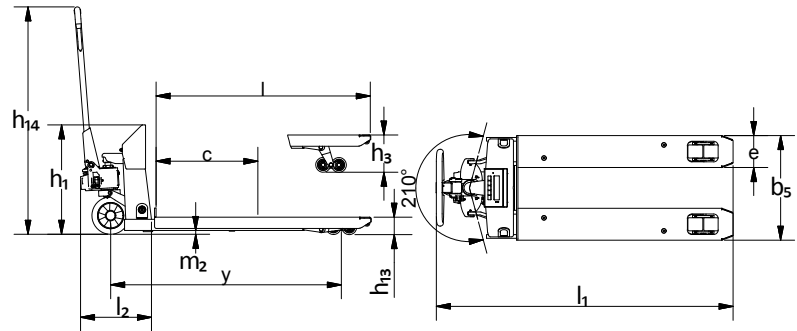


WSP 2200:n kääntökulma on 210°, varmistaen helpon käytettävyyden ahtaissakin paikoissa.



Luotettava haarukkavaunun rakenne.

Tuote (mitat mm)		WSP 2200
Kapasiteetti (kg)		2200
Nostokorkeus	h_3	200
Haarukkapituus	l	1150
Korkeus ilman aisaa	h_1	590
Haarukkaleveys	b_5	560
Pituus ilman haarukoita	l_2	415
Kokonaispituus	l_1	1570
Haarukan leveys	e	171
Akseliväli	y	1200
Kokonaiskorkeus	h_{14}	1220
Alin haarukakorkeus	h_{13}	92
Kuorman keskipiste	$l/2$	
Maavara	m_2	12
Pyörien kääntökulma		210°
Haarukkapyörät		Kumi
Ohjauspyörä		Ø200 polyuretaani
Paino		99 kg



Tarkat punnituslukokset neljällä anturilla.



Kumipäällysteinen kahva takaa mukavan otteen.



Vankka, tarkka ja helpokäyttöinen missä vaan.

Kysy lisätietoja tai vieraile kotisivullamme www.logitrans.com